

产品概述

PB0053E是一款集成升压转换器、锂电池充电管理、电池电量指示的多功能电源管理SOC，为移动电源提供完整的电源解决方案。

PB0053E的高集成度与丰富功能，使其在应用时仅需极少的外围器件，并有效减小整体方案的尺寸，降低BOM成本。

PB0053E只需一个电感实现降压与升压功能。DC-DC转换器工作在1M，可以支持低成本电感和电容。

PB0053E的同步升压系统提供1.2A输出电流，转换效率高至93%。空载时，自动进入休眠状态，静态电流小于20uA。

PB0053E采用开关充电技术，提供1.2A电流，充电效率高至93%。内置IC温度和输入电压智能调节充电电流。

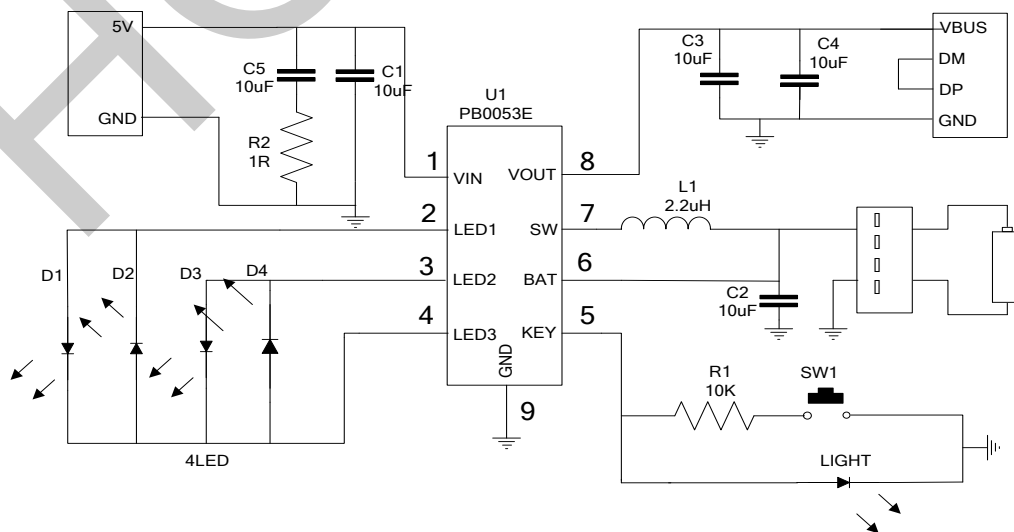
PB0053E支持1、2、3、4颗LED电量显示。

PB0053E采用ESOP8L封装。

典型应用

- ◆ 移动电源/充电宝;
- ◆ 手机、平板电脑等便携式设备;

典型应用电路图



主要特点

- 同步开关充放电
 - ◆ 1.2A同步升压转换,1.2A同步开关充电
 - ◆ 升压效率最高达93%
 - ◆ 充电效率最高达93%
 - ◆ 内置电源路径管理，支持边充边放
- 充电
 - ◆ 自适应充电电流调节，匹配所有适配器
 - ◆ 充电电压精度： $\pm 30\text{mV}$
 - ◆ 支持4.20V/4.35V电池
- 电量显示
 - ◆ 支持4/3/2/1颗LED电量显示
- 功能丰富
 - ◆ 按键开机
 - ◆ 内置照明灯驱动，不需限流电阻
 - ◆ 自动检测手机插入和拔出
- 低功耗
 - ◆ 智能识别负载，自动进待机
 - ◆ 待机功耗小于20 μA
- BOM极简
 - ◆ 功率MOS内置，单电感实现充放电
- 多重保护、高可靠性
 - ◆ 输出过流、过压、短路保护
 - ◆ 输入过压、过充、过放、过流放电保护
 - ◆ 整机过温保护
 - ◆ ESD 4KV