

产品概述

HT1606A 是一款低功耗并具有高性能的原边 PFM 转换器，主要针对充电器而设计，省去外部光耦和 TL431，同时也省去外部 FB 反馈电压检测电阻，外部工作电路简单，最大程度的节约了系统成本。

HT1606A 除了为用户提供高性价比的 AC/DC 电源系统应用以外，而且 IC 内部高度集成了欠压保护，开短路保护、输出线损补偿等功能，使得 IC 的工作寿命大大延长。

主要特点

- ◆ CV 控制模式
- ◆ 原边控制调节
- ◆ 输出线损补偿
- ◆ 智能温控功能，在不会出现过热保护的前提下输出最大功率

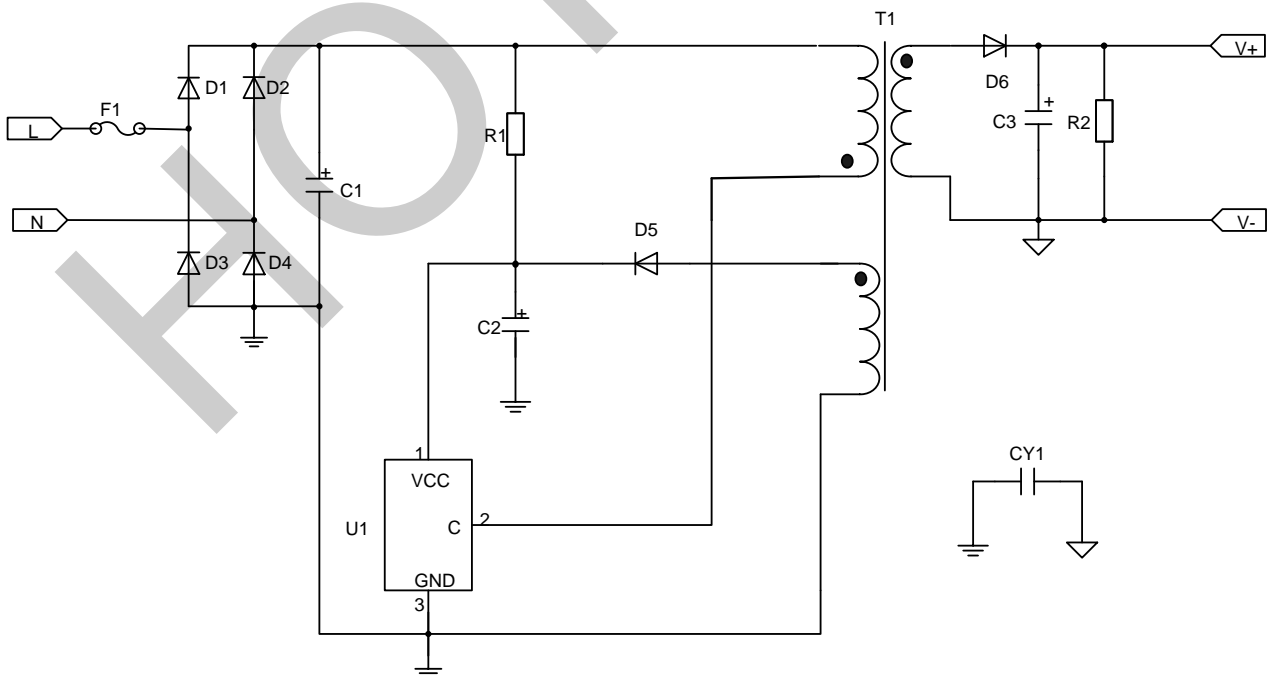
- ◆ 省去外部光耦和 TL431,省去外部 FB 反馈检测电阻
- ◆ 内部集成 NPN 三极管
- ◆ 限流保护
- ◆ 过温保护
- ◆ 过压保护
- ◆ 开短路保护
- ◆ 最大输出功率可达 2.5W
- ◆ 采用 T0-126 封装形式

典型应用

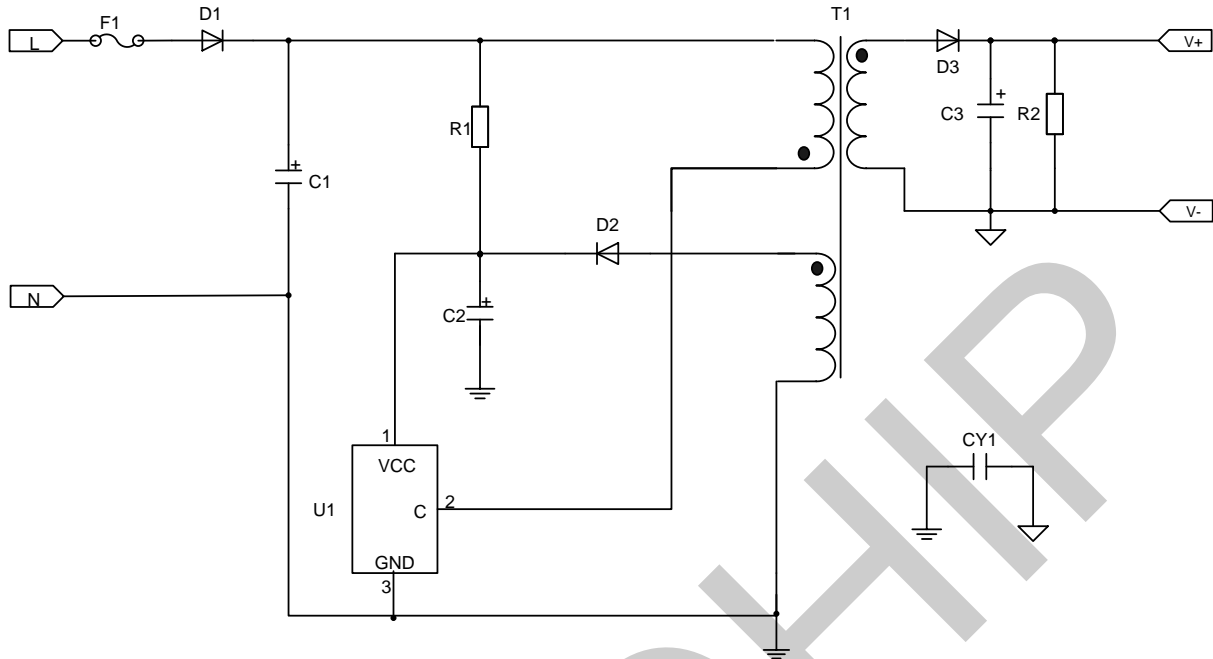
- ◆ 手机等数码产品充电器 / 适配器
- ◆ 万能充电器
- ◆ 标准和辅助供电模块
- ◆ 线性电源和替代 RCC 开关电源的最佳选择

典型应用电路图

全波整流应用方案



半波整流应用方案

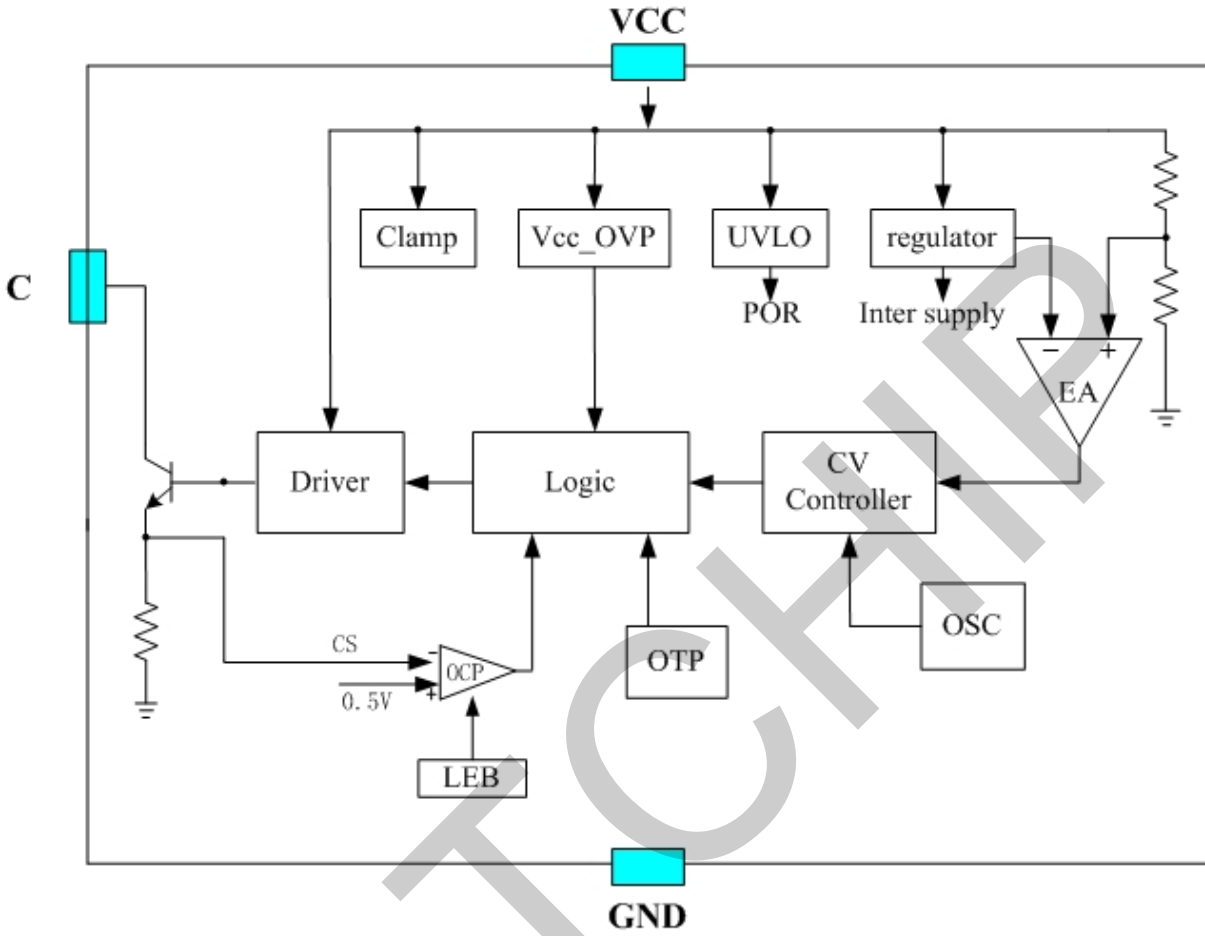


注：CY1 安规电容按客户要求来追加。

引脚定义

| 管脚图 | 序号 | 名称 | 功能说明 |
|---|----|-----|--------|
|  <p>1 2 3 TO-126</p> | 1 | VCC | 电源正极 |
| | 2 | C | 三极管集电极 |
| | 3 | GND | 电源负极 |

电路内部结构框图



极限参数

| 符号 | 参数 | 范围 | 单位 |
|------------------|--------|------------|-----|
| V _{IN} | 工作电压 | 9 | V |
| T _{OPR} | 工作温度范围 | -40 to 125 | ° C |
| T _J | 工作结温范围 | -40 to 150 | ° C |
| T _{STG} | 存储温度范围 | -60 to 150 | ° C |

应用超过最大额定值可能会损坏芯片，长期工作在高于推荐的工作条件下，会影响器件的可靠性。

电气特性参数 (若无特殊说明, VDD=5V, Vout=5V, Ta=25°C, 正常工作结温范围 -40°C~125°C, 除非另有规定)

| 参数 | 符号 | 测试条件 | 最小值 | 典型值 | 最大值 | 单位 |
|--------|----------|-------------|-----|-----|------|----|
| 开启电压 | UVLO_ON | VDD从0V上升后开启 | 5 | 6 | 7 | V |
| 关闭电压 | UVLO_OFF | VDD下降后关闭 | 2.5 | 3 | 3.5 | V |
| 开关管耐压 | Vcbo | -- | 650 | -- | -- | V |
| 内部电流限值 | ILIM | VDD=5V后开启 | -- | 300 | -- | mA |
| 启动电流 | Ibase | VDD上升之前打开 | 35 | 43 | 55 | uA |
| 前沿消隐时间 | Tleb | -- | 574 | 887 | 1290 | ns |
| 工作电流 | Iop | -- | -- | 1.5 | -- | mA |
| 结温 | OTP | -- | -- | 150 | -- | °C |

推荐工作条件

| 符号 | 参数 | 范围 | 单位 |
|-----|--------|------------|----|
| VIN | 工作电压 | 5 | V |
| TJ | 工作结温范围 | -40 to 125 | °C |

应用信息

工作原理(半波整流方案)

交流输入电压 VIN 一端经 D1 整流二极管整流后接 C1 电容, 经 C1 电容滤波后输出 250—375VDC。整流后的高压 (250—375VDC) 一端通过变压器的原边接控制芯片内部集成高压功率管 BJT 的集电极, 另一端接芯片的 GND 脚。为降低芯片的启动损耗, 在芯片启动以后由变压器的辅助绕组、D2、C2 构成的环路给芯片供电。

变压器的副边绕组经输出二极管 D3 整流, C3 滤波后得到稳定的 5V 输出电压。R2 为假负载电阻, 其作用为稳定空载电压。

输出线损补偿

HT1606A 内部集成输出线损补偿功能, 当适配器输出端的带有较长的充电线时, 为了补偿充电线内阻带来的线损耗, HT1606A 会将输出电压抬高, 典型值为 0.3V 左右, 补偿充电线的线损耗导致输出电压低

的问题。

智能温控

HT1606A 内部集成智能温控系统功能, 如果芯片温度试图升至约 130°C 的预设值以上, 则一个内部热反馈环路将减小设定输出功率。该功能可防止 HT1606A 过热, 并允许在输出最大功率的情况下而没有损坏 HT1606A 的风险。

散热问题

HT1606A 最大可以提供 2.5W 的功率, 当电路工作在大功率情况下时, 芯片自身所消耗功耗将达到几瓦的数量级, 此时必须考虑芯片热耗散的能力。

PCB 设计指引

在设计 HT1606A PCB 时, 需要遵循以下指南:

散热问题：1、在 HT1606A 集电极（第二脚）的 PCB 板增加适当的铜箔对芯片进行散热处理。2、输出整流二极管尽量使用负极整流，整流后的负极进行大面积铺铜对输出整流二极管进行散热处理。

静电防护措施

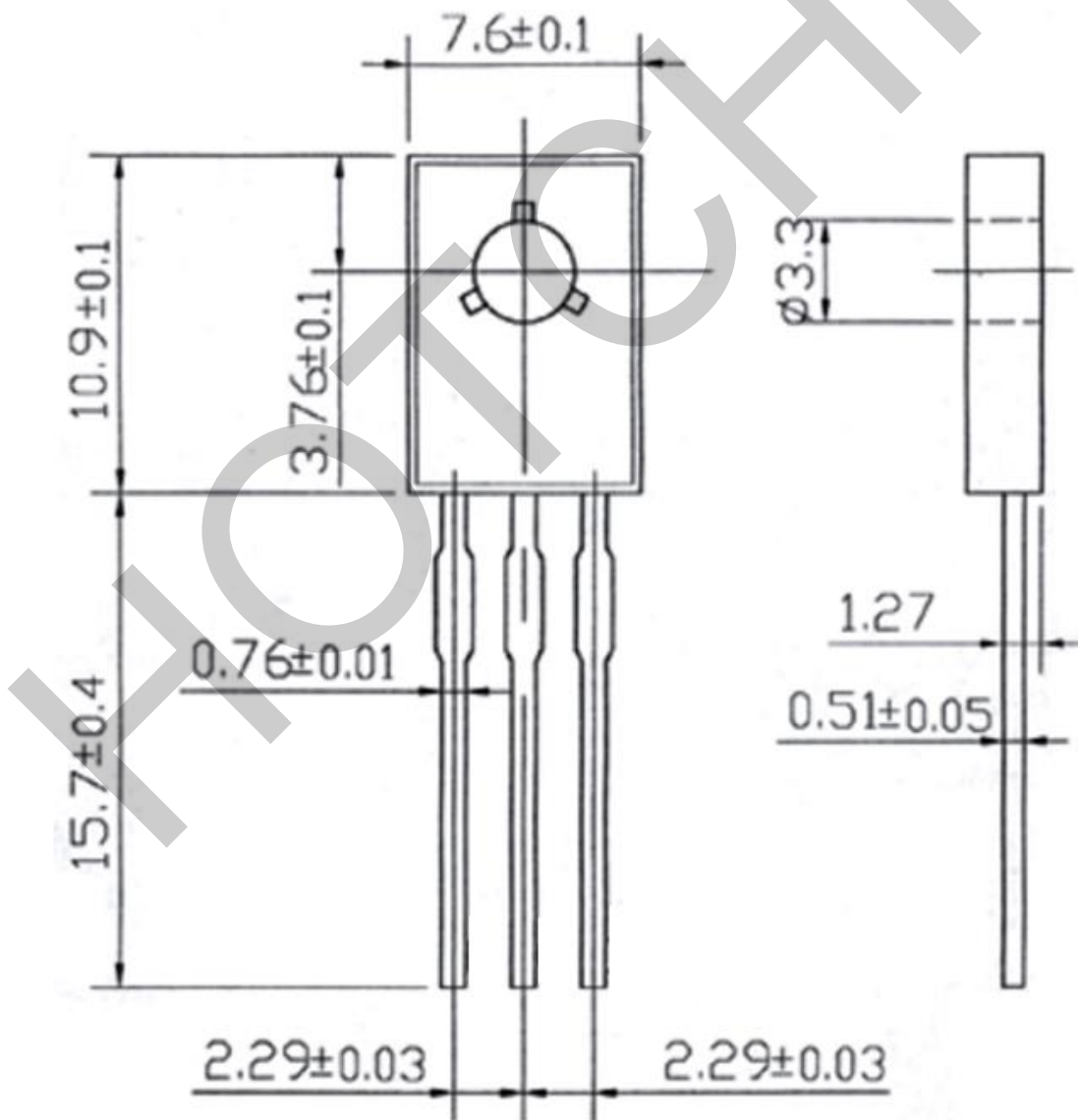
MOS 电路为静电敏感器件，在生产、运输过程中需

采取下面的预防措施，可以有效防止 MOS 电路由于受静电放电影响而引起的损坏：

1. 操作人员要通过防静电腕带接地；
2. 生产设备外壳必须接地；
3. 装配过程中使用的工具必须接地；
4. 必须采用导体包装或抗静电材料包装或运输。

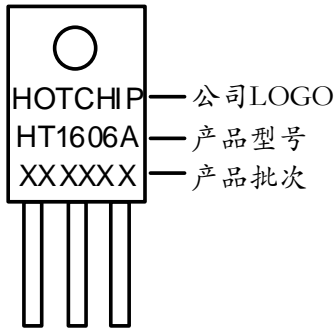
封装信息

TO-126 封装信息



器件标识与订购信息

器件标识与订购信息



| 封装形式 | 芯片标识 | 采购器件名称 | 包装 | 最小包装数量 |
|------------------|---------|---------|----|--------|
| TO126 Pb-free | HT1606A | HT1606A | 袋装 | 500PCS |

重要声明

- ◆ 华芯邦保留说明书的更改权，请以华芯邦官网发布的描述信息为准，恕不另行通知。
- ◆ 本公司不对由电路或图表描述引起的与工业标准，专利或第三方权利相关的问题负有责任。应用电路图仅作为典型应用的示例用途，并不保证其对专门的大规模生产的实用性。
- ◆ 当该产品及衍生产品与瓦圣那协议或其他国际协议不符时，其出口可能会需要相关政府部门的授权。
- ◆ 未经本公司刊印许可的任何对此处描述信息用于其他用途的复制或拷贝都是严厉禁止的。
- ◆ 此处描述的信息在未获得本公司书面许可的情况下，不能被用于与人体有关的设备，例如运动机械，医疗设备，安全系统，燃气设备，或任何安装于飞机或者其他运输工具。
- ◆ 虽然本公司尽力去完善产品的品质和可靠性，但产品的失效和故障仍在所难免。因此采用该产品的客户必须要进行仔细的安全设计，包括冗余设计，防火设计，失效保护以防止任何次生性意外、火灾或相关损毁。
- ◆ 产品提升永无止境，我公司将竭诚为客户提供更优秀的产品。