

产品概述

HT7913 是一款集成了锂电池充电管理模块、充电指示模块及 DC-DC 的升压管理模块的便携式电源管理 IC，可以完成移动电源专案，蓝牙音箱电源专案，及其他与锂电池有关的专案。

主要特点

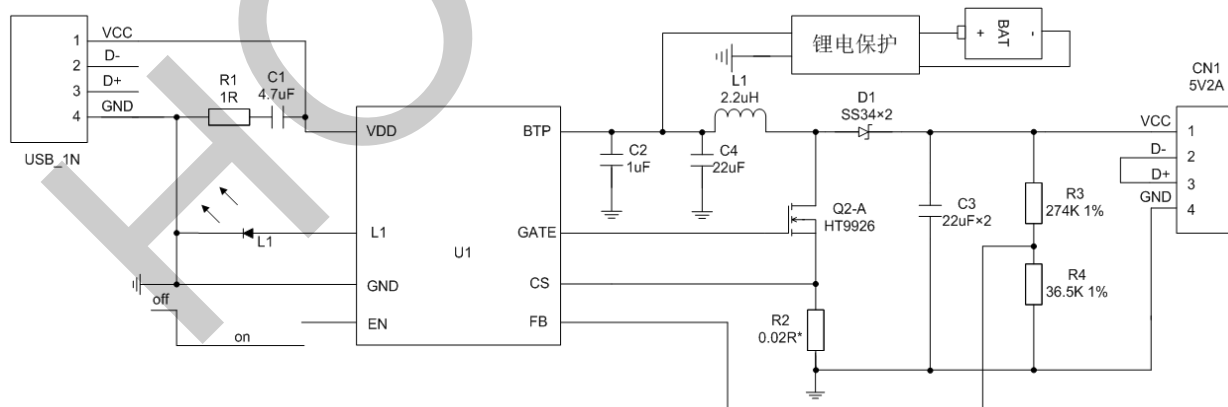
- ◆ 内置最大 1A 线性充电模式；
- ◆ 充电输入具有 OVP 功能，输入电压超过 6.2V 自动停止充电；
- ◆ 涓流/恒流/恒压三段式充电，充饱电压 4.22V，支持对 0V 电池充电；
- ◆ 内置充电能根据温升自动降低充电电流，120 度开始下降，最低可降至 0；
- ◆ 升压固定开关频率 650KHZ，驱动外置 MOS 管，可以根据应用进行选用，灵活性强

- ◆ 内置 0.6V 基准源，输出电压可调，内置 0.68V 基准 OVP 保护锁存功能，输出电流可调
- ◆ 使用 EN 引脚控制升压启动和关闭
- ◆ 支持 5V/9V/12V 输出，具有恒功率输出功能，充电的过程中允许升压
- ◆ 电池过充、过放保护；
- ◆ 4KV ESD；
- ◆ ESOP8 封装

典型应用

- ◆ 移动电源
- ◆ 各种备用电源；
- ◆ 锂电池充电器
- ◆ 蓝牙功放，音箱

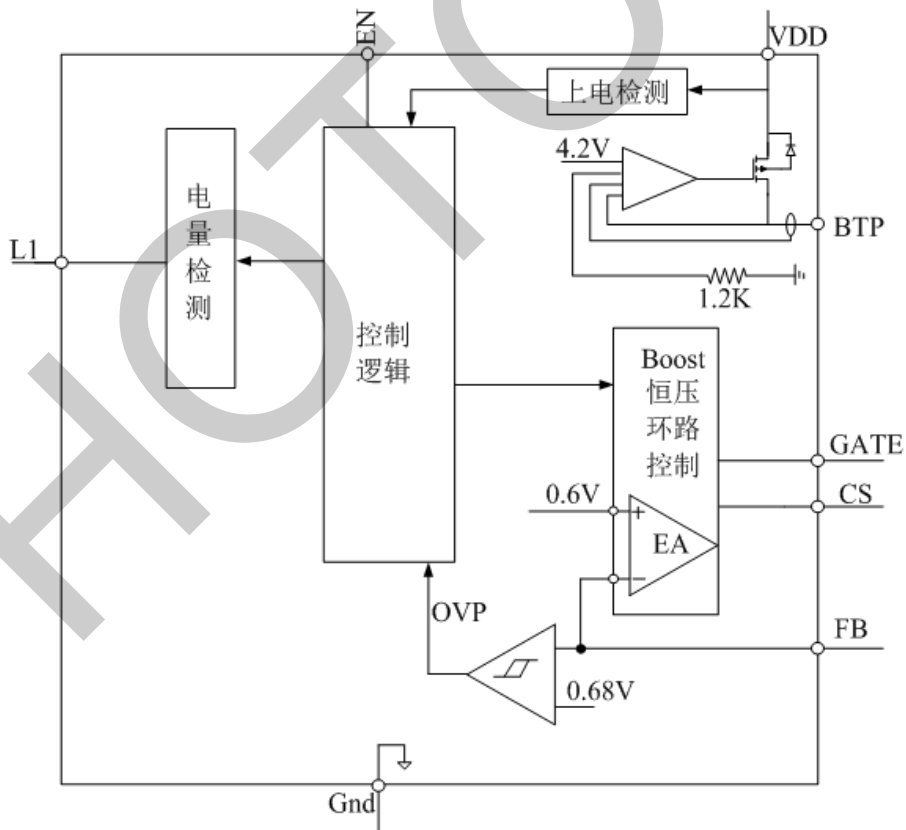
典型应用电路图



引脚定义

	引脚名	引脚号	功能说明
	GATE	1	BOOST 外置功率管驱动
	L1	2	指示灯
	VDD	3	外部输入直流 5V
	EN	4	升压使能
	BTP	5	电池正极
	FB	6	升压输出基准
	GND	7	地
	CS	8	BOOST 电感峰值电流侦测

电路内部结构框图



电气特性参数 (除特殊说明外, 所有参数均在室温 25°C 下测得, 并以 GND 端电位为 0 电位)

符号	特性	测试条件	单位	Min	Typ	Max
系统参数						
VIN	输入电压范围		V	4.5	5	5.5
Vbat	电池电压		V	2.8		4.35
Isleep	休眠电流	BTP=3.2-4.2V	uA			50
充电参数						
VIN 掉电监测	VIN 从低到高	Vin>BAT	mV		100	
	VIN 从高到低	Vin>BAT	mV		30	
Vfloat1	浮充门槛电压		V	4.18	4.22	4.26
Vfloat2	浮充门槛电压		V	4.30	4.35	4.40
Ibat	BAT 倒灌电流	Vcc=3.5V, Vbat=4.2V	uA		±0.5	±5
VTRKL	涓流转恒流	VBAT 从低到高	V		2.8	
VTRHYS	涓流充电迟滞电压		mV		100	
VUV	Vcc 欠压闭锁门限	Vcc 从低到高	V		3.7	
VUVHYS	Vcc 欠压闭锁迟滞		mV		200	
VRECHG	复充门槛电压		V		4.1	
Vprog1	涓流时 PROG 电压		V		0.1	
Vprog2	大电流时 PROG 电压		V		1	
FLED	充电时 LED 闪烁频率		Hz		1	
VOVPC	充电输入过 保护		V	6.0	6.2	6.4
放电参数						
VEN	使能开启电压		V	0		1.5
FB	升压系统参考电压		mV	582	600	618
INOLOADOFF	空载检测电流门檻		mA	25	50	75
Fsw	开关频率		KHZ	520	650	780
Dmax	最大占空比		%	78	90	95
TN_DRIVE	NGATE 驱动 (load=1nF)	上升沿时间	nS		10	
		下降沿时间	nS		8.5	
Vocp	峰值电流阈值	BTP=3.6V	mV	115	120	125
	恒功率输出电流偏差	BTP=3.2-4.2V	%	-10	0	10

Tss	软启动时间		mS		2	
OVP	OVP 保护参考阈值		mV	660	680	700
OVP_HYS	OVP 阈值回滞		mV	615	635	654
Td_OVP	OVP 关断输出延时		uS		30	
VSD1	升压工作时电量不足关机	VBAT 从高到低	V		2.8	
VUVLO_R	升压欠压恢复	BAT 由低到高	V		3.00	
Iauto_off	自动关机负载电流	BAT=2.8-4.2V L=2.2uH	mA	25	50	75
OTP	过温保护		deg C		150	
OTP_HYS	迟滞		deg C		30	

功能及参数

充电管理模块

1. 充电电压设定为标准的 4.22V;
2. 最大充电电流可达 1A;
3. 电池电压低于 2.8V 具有预充电功能 (电流 = I_{ch}*10%);
4. 支持对 0V 电池充电;
5. 三段式充电: 涓流、大电流、恒压充电, 保证电池可以充满;
6. 充电电流随温度的升高而降低, 120°C 的时候开始降低, 温度达到 150 度时, 充电电流可以降为 0;

升压模块

1. 开关频率 650KHZ, 驱动外部 NMOS, 输出电压和输出电流可调;
2. 恒功率输出功能, 过流点随电池电压降低而降低。当输出电流超过过流点时, 自动降低输出电压, 保持输出功率不变, 直到输出电压下降到与电池电压相等时关机;
3. 升压基准电压 0.6V, 通过合适的分压电阻可以改变输出电压, 输出电压计算公式
 $V_{out}=0.6 \times (1+R3/R4)$, 内置 OVP 功能, 当输出电

压大于 $V_{ovp}=0.68 \times (1+R3/R4)$ 升压会关闭; 最高升压必须小于 12V;

4. 最大输出电流由电阻 R2 决定, 当电池电压在 3.6V 时, 输出电流由下式计算: $I_{out}=0.04/R2$, 在其他电压时, 最大输出电流误差不超过 15%; 通常 1A 的输出 R2=0.04 欧, 2A 的输出 R2=0.02 欧
5. 充电的过程中允许升压, 指示灯按充电指示状态;

指示灯

ESOP8工作模式 ***	内置电池状态	L1
放电模式	任意	灭
充电模式	BAT<4.22	闪烁
	4.22=BAT	亮
待机模式	-	灭

***ESOP8 放电模式不进行任何指示

EN 控制功能

1. EN 从高或悬空变低电平状态时, 强制启动升压功能;
2. EN 引脚悬空或者拉高时, 升压不工作。

PCB LAYOUT 参考

C1,C2 要紧靠芯片 2mm 以内, 并且到芯片管脚的连线尽量短; 连接 R3、R4、芯片 FB 脚的线

尽量短；功率环路的走线尽量短、粗。

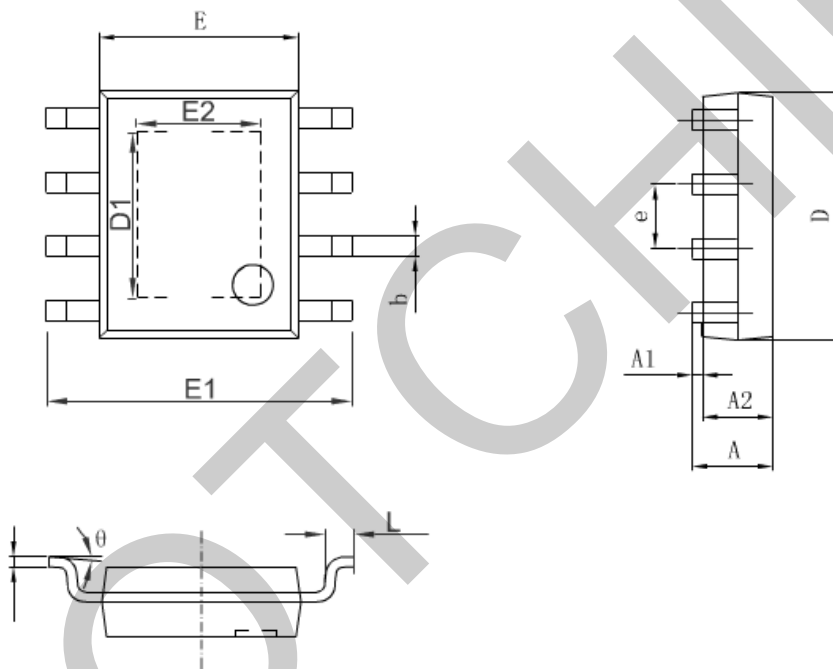
静电防护措施

CMOS 电路为静电敏感器件，在生产、运输过程中需采取下面的预防措施，可以有效防止 CMOS 电路由于受静电放电影响而引起的损坏：

- 1.操作人员要通过放静电腕带接地；
- 2.生产设备外壳必须接地；
- 3.装配过程中使用的工具必须接地；
- 4.必须采用半导体包装或抗静电材料包装或运输；

封装信息

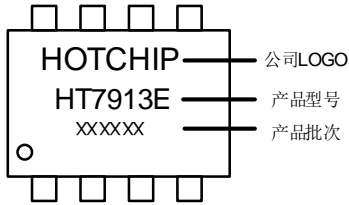
ESOP8 封装信息



SYMBOL	DIMENSIONS IN MILLIMETERS		DIMENSIONS IN INCHES	
	MIN	MAX	MIN	MAX
A	1.350	1.750	0.053	0.069
A1	0.050	0.150	0.004	0.010
A2	1.350	1.550	0.053	0.061
b	0.330	0.510	0.013	0.020
c	0.170	0.250	0.006	0.010
D	4.700	5.100	0.185	0.200
D1	3.202	3.402	0.126	0.134
E	3.800	4.000	0.150	0.157
E1	5.800	6.200	0.228	0.244
E2	2.313	2.513	0.091	0.099
e	1.270(BSC)		0.050(BSC)	
L	0.400	1.270	0.016	0.050
θ	0°	8°	0°	8°

器件标识与订购信息

器件标识与订购信息



封装形式	芯片标识	采购器件名称	包装	最小包装数量
ESOP8 Pb-free	HT7913E	HT7913E-B0	盘装	2500PCS

重要声明

- ◆ 华芯邦保留说明书的更改权，请以华芯邦官网发布的描述信息为准，恕不另行通知。
- ◆ 本公司不对由电路或图表描述引起的与工业标准，专利或第三方权利相关的问题负有责任。应用电路图仅作为典型应用的示例用途，并不保证其对专门的大规模生产的实用性。
- ◆ 当该产品及衍生产品与瓦圣那协议或其他国际协议不符时，其出口可能会需要相关政府部门的授权。
- ◆ 未经本公司刊印许可的任何对此处描述信息用于其他用途的复制或拷贝都是严厉禁止的。
- ◆ 此处描述的信息在未获得本公司书面许可的情况下，不能被用于与人体有关的设备，例如运动机械，医疗设备，安全系统，燃气设备，或任何安装于飞机或者其他运输工具。
- ◆ 虽然本公司尽力去完善产品的品质和可靠性，但产品的失效和故障仍在所难免。因此采用该产品的客户必须要进行仔细的安全设计，包括冗余设计，防火设计，失效保护以防止任何次生性意外、火灾或相关损毁。
- ◆ 产品提升永无止境，我公司将竭诚为客户提供更优秀的产品。