

产品概述

EC0050H 是一款新型的单芯片电子烟控制芯片，采用自举电路驱动低内阻低成本的 NMOS 管，集成了单节锂电池充电管理模块，MOS 管驱动，电量指示模块，功能控制模块，电池过充，过放保护模块，雾化器低阻保护，短路，以及芯片过热保护模块，满足电子烟的各种使用功能。

EC0050H 只需极少的外围元件，就可以构成高效率的电子烟系统。EC0050H 支持 5V 直接输入和 4.2V 输入充电，内部精密的充电控制系统可以安全高效的完成锂电池充电，延长电池的寿命。同时支持 LED 手电灯，恒流输出，亮度不受电池电压影响，并具有 8 级调光。

主要特点

- ◆ 高集成度的电子烟控制器，可以驱动 0.1-3 欧的电热丝,最大功率 5-100W；
- ◆ 特有的电荷泵升压后再驱动，可选内阻低，成本低的 NMOS，最大功率可设，吸烟功率可调；
- ◆ 充电电流 500-1000mA 可调，恒定电压 4.15V

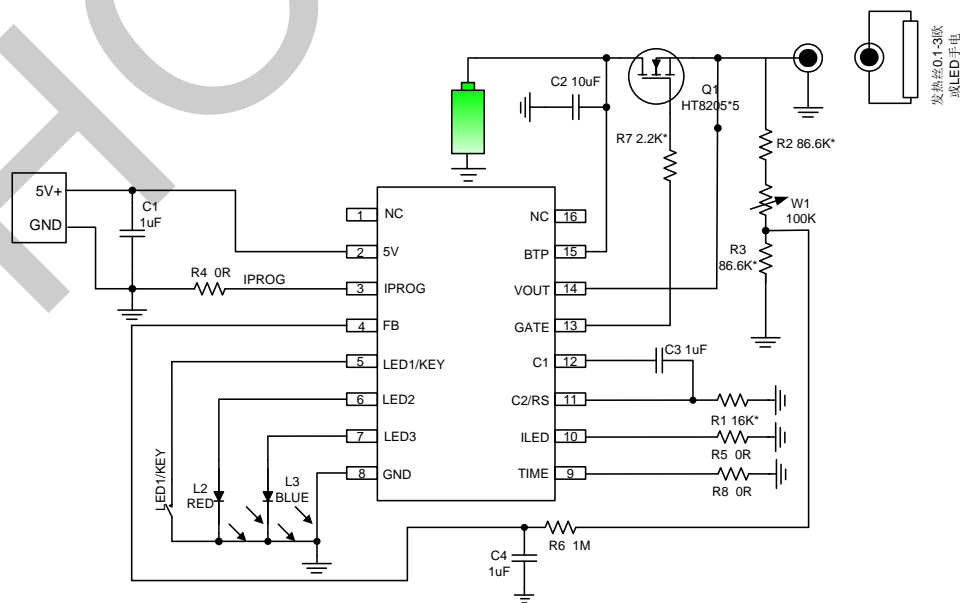
(典型值)，支持对 0V 电池充电；

- ◆ 具有充电过压保护，输入电压 VIN 超过 6.0V 关闭充电，低于 5.8V 自动恢复；
- ◆ 内置充电能根据温升自动降低充电电流，120 度开始下降，最低可降至 0；
- ◆ 使用 HMSOP16 封装，吸烟时间可调，从 10 秒到 30 秒步进 5 秒设定，通过外部电阻调整。设定时间内松开按键自动停止，超时需要松开按键再按才能再吸；
- ◆ 有传统 4.2V 充电端口和新型的 USB 5V 充电端口；
- ◆ 双灯指示工作状态，支持电量分段指示；具备充电过程指示与放电指示功能,及各种状态指示灯；
- ◆ 支持 LED 手电负载，恒流驱动，电流 200-500mA 可调，具有 8 级调光；
- ◆ 具备雾化器低阻保护，短路保护，芯片过热检测等保护功能，使电子烟更加稳定可靠；
- ◆ HMSOP16 封装；

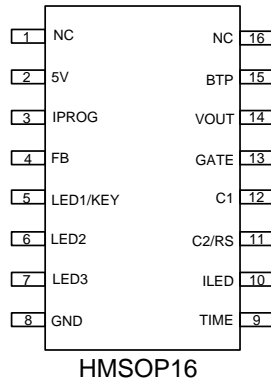
典型应用

- ◆ 电子烟等；

典型应用电路图

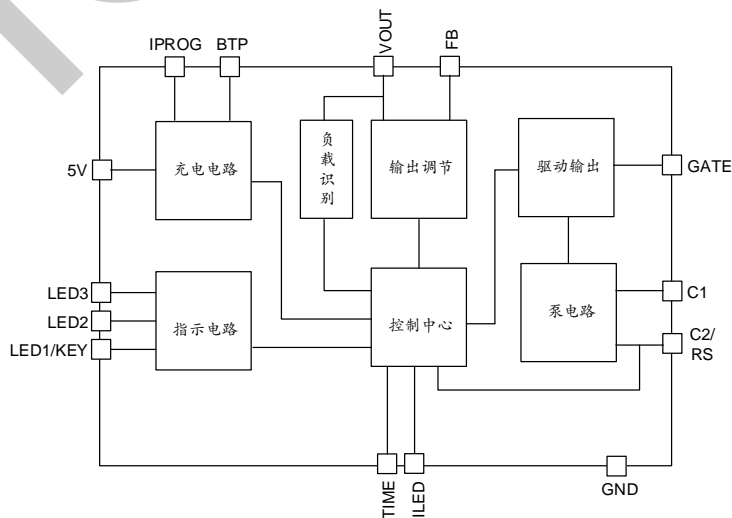


脚位定义图及说明



引脚序号	功能	描述
1	NC	空
2	5V	5V 充电输入端
3	IPROG	充电电流设置
4	FB	输出采样
5	LED1/KEY	指示灯 1/按键
6	LED2	指示灯 2
7	LED3	指示灯 3
8	GND	地
9	TIME	吸烟时间设定
10	ILED	LED 手电电流调节
11	C2/RS	泵电容 2/负载设定
12	C1	泵电容 1
13	GATE	MOS 管驱动
14	VOUT	输出
15	BTP	电池端
16	NC	空

功能模块



典型参数

(除特殊说明外, 所有参数均在室温下测得, 并以 GND 端电位为 0 电位)

符号	特性	测试条件	单位	Min	Typ	Max
系统参数						
V _{IN1}	5V 输入电压范围		V	4.5	5	5.5
V _{IN2}	4.2V 输入电压范围		V	4.1	4.2	4.3
V _{bat}	电池电压		V	2.5		4.3
充电参数						
V _{float}	浮充门槛电压		V	4.10	4.15	4.20
V _{TRKL}	涓流转恒流	V _{BAT} 从低到高	V	2.8	2.90	3.0
V _{TRHYS}	涓流充电迟滞电压		mV		100	
I _{ch}	充电电流	R4=0	A	0.85	1	1.15
I _{ch1}	涓流充电电流	R4=0	A	0.09	0.1	0.11
F _{LED}	充电时 LED 闪烁频率		Hz		2	
放电驱动参数						
F _{sw}	开关频率		HZ		100	
V _{sw}	驱动电平	BAT=3.6V	V	6		8
FB	吸烟输出参考电压		V	0.97	1	1.03
V _{out-LED}	LED 手电输出电压		V		3.1	
V _{UVLO}	放电欠压保护	BAT 由高到低	V	2.80	2.90	3.0
V _{UVLO_R}	放电欠压恢复	BAT 由低到高	V	3.10	3.2	3.30
I _{BAT}	休眠电流	SLEEP	uA		3	5
I _{-sw}	压死按键电流	40 秒后	uA			50
OTP	过温保护		degC	110	120	130
OTP_HYS	迟滞		degC		20	

功能及参数

充电管理模块

1. 恒定电压 4.15V 恒流充电;
2. 从 5V 端口输入时, 充电电流可以 0.5-1A 通过外置电阻 R4 设置。此时充电电流; $I_{ch} = 1200 / (1200 + 1200 // R4)$, 当电池电压低于 2.8V 具有预充电功能 (电流 = $0.1 * I_{ch}$);
3. 支持对 0V 电池充电;
4. 充电过程自动根据芯片最高温度自动调节充电电流;
5. 三段式充电: 涓流、大电流、恒压充电, 保证电池可以充满;
6. 5V 输入端口可以直接使用 4.5-5.5V 充电, 雾化器端口只能使用 4.15-4.25V 充电, 如果从 4.2V 端口输入时, 充电电流和充电模式由外部充电器决定;
7. 应用中要注意散热, 否则充电电流会自动减小;

吸烟/LED 手电自动判别

1. 每次按下按键, 系统自动检测输出负载的类型, 空载能自动关机;
2. 如果负载为发热丝, 则进入 PWM 模式, 通过外部电位器调节输出电压; 如果负载为 LED 手电, 则工作于恒流驱动, 手电电流 $I_{LED} = 5000 / (10000 + 15000 // R5)$, 200-500mA 可调;
3. 在负载为 LED 手电时, 单按开关 0.2 秒开启和关闭手电。在开手电时, 指示灯与电子烟抽烟指示功能一样, 在电池低于 3.2V 时具有欠压指示, 直到电池低于 2.90V 欠压关机, 锁机动作只有关闭手电后才有效;
4. 由于系统按下按键后会自动识别是雾化器还是 LED 手电, 如果输出悬空, 会自动关闭;

电子烟控制模块

1. 按下按键, 驱动外置 NMOS 管以 100HZ 处于 PWM 调压状态, 发热丝开始发热, 处于吸烟状态;

2. 默认每次按下按键吸烟的时间最长为 10 秒, 超过时间自动关闭输出, 需要松开按键再按才能吸烟。由 TIME 引脚可由外部的电阻设定电压值, 吸烟时间 10-30 秒调节抽烟时间, 悬空最长吸烟时间为 10 秒, 接地时最长吸烟时间为 30 秒, TIME 引脚不同设置电阻可以步进 5 秒设定吸烟时间, 参见下表;

时间	10 秒	15 秒	20 秒	25 秒	30 秒
R8	悬空	470K	91K	18K	短路

3. 由于采用电荷泵升压驱动 MOS 管, 驱动电压可以高到 8V, 可以有效的驱动 NMOS 管;
4. 通过 C2/RS 引脚的 R1 设定最低负载, $R_{min} = R1 / 50000$ 。通过 FB 引脚对调节输出电压, FB 引脚参考值为 1V, 输出电压 $V_o = 1 + (R2 + W) / R3$, W 为电位器调节阻值, 输出电压不能超过电池电压的 95%;

手电

1. 按住开关约 0.2 秒松开可以开启和关闭手电;
2. 手电打开后, 再长按开关可以 8 段调光, 从最亮到最暗调节, 手电最暗时不松按键, 灯向亮的方向调光;
3. 手电开启后, 不能锁机, 锁机要关闭手电;

指示灯

双灯模式可以电量分段指示, 利用 L2, L3 灯是双灯模式。

1. 上电 L2, L3 闪烁 3 次, 不吸烟则进入睡眠, 吸烟则会唤醒;
2. 充电器插上时, L2, L3 同时闪 3 次表示充电开始, 充电过程中电池 3.85V 以下 L2 恒亮, 3.85—4.05V 恒亮 L3, 4.05V 到充饱前, L2, L3 都亮, 电池充饱时, L2, L3 闪 20 次然后灭掉, 充电器脱离时, L2, L3 同时闪 3 次表示充电器脱离;
3. 按下按键, 吸烟开始, 指示灯根据按下按键时的

电池电压显示相应的灯色。3.9V 以上 L2,L3 亮, 3.7-3.9V L3 亮, 3.2V-3.7V L2 亮, 低于 3.2V 不抽烟并 L2 闪 15 次。抽烟中电压由电压跌到 2.90V 时停止抽烟并 L2 闪 15 次;

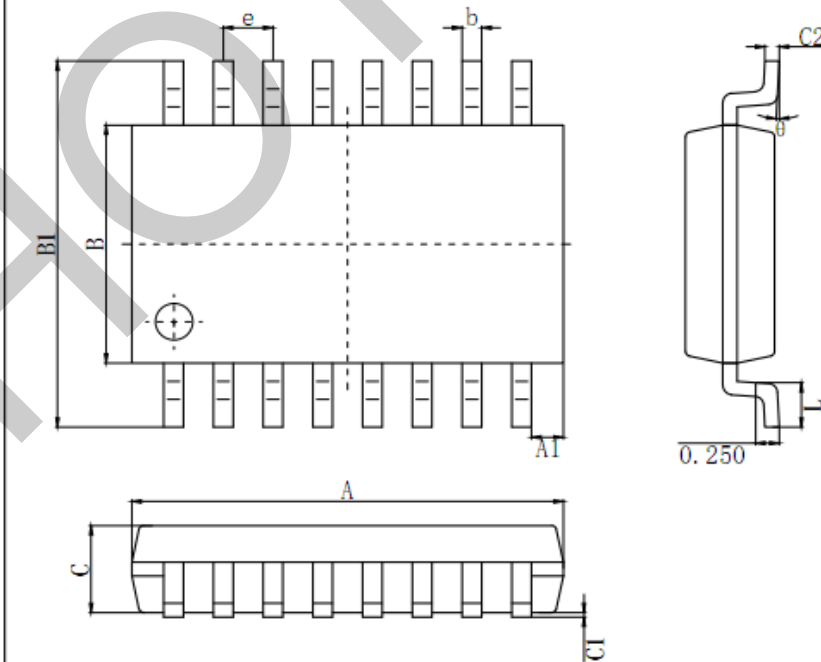
4. 当吸烟超时设定时间时, 关闭输出 L2,L3 并闪烁 10 次; 负载偏低或者输出短路, 过温保护时, 关闭输出 L2,L3 并快闪 20 次;

5. 在开机状态 2 秒钟内按 5 次按钮, 自动锁死, L2,L3 闪烁 3 次, 注意开启手电后禁止锁机, 必须关闭手机再锁机; 在 2 秒钟内按 5 次按钮恢复, L2,L3 闪烁 3 次;

封装信息

HMSOP16

尺寸标注	最小(mm)	最大(mm)	尺寸标注	最小(mm)	最大(mm)
A	4.50	4.70	C	0.85	1.05
A1	0.29	0.39	C1	0.00	0.15
e	0.53 (BSC)		C2	0.15	0.18
B	2.50	2.70	L	0.40	0.60
B1	3.85	4.15	θ	0°	8°
b	0.16	0.26			



静电防护措施

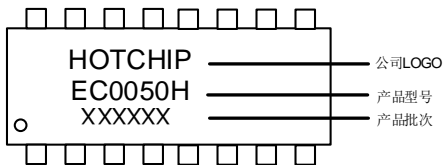
CMOS 电路为静电敏感器件, 在生产、运输过程中需采取下面的预防措施, 可以有效防止

CMOS 电路由于受静电放电影响而引起的损坏;

1. 操作人员要通过放静电腕带接地;
2. 生产设备外壳必须接地;
3. 装配过程中使用的工具必须接地;
4. 必须采用半导体包装或抗静电材料包装或运输。

器件标识与订购信息

器件标识与订购信息



封装形式	芯片标识	采购器件名称	包装	最小包装数量
HMSOP16 Pb-free	EC0050H	EC0050H-B0	盘装	7500PCS

重要声明

- ◆ 华芯邦保留说明书的更改权，请以华芯邦官网发布的描述信息为准，恕不另行通知。
- ◆ 本公司不对由电路或图表描述引起的与工业标准，专利或第三方权利相关的问题负有责任。应用电路图仅作为典型应用的示例用途，并不保证其对专门的大规模生产的实用性。
- ◆ 当该产品及衍生产品与瓦圣那协议或其他国际协议不符时，其出口可能会需要相关政府部门的授权。
- ◆ 未经本公司刊印许可的任何对此处描述信息用于其他用途的复制或拷贝都是严厉禁止的。
- ◆ 此处描述的信息在未获得本公司书面许可的情况下，不能被用于与人体有关的设备，例如运动机械，医疗设备，安全系统，燃气设备，或任何安装于飞机或者其他运输工具。
- ◆ 虽然本公司尽力去完善产品的品质和可靠性，但产品的失效和故障仍在所难免。因此采用该产品的客户必须要进行仔细的安全设计，包括冗余设计，防火设计，失效保护以防止任何次生性意外、火灾或相关损毁。
- ◆ 产品提升永无止境，我公司将竭诚为客户提供更优秀的产品。