

产品概述

AC0025S 是一款高性能的副边同步整流芯片，集成同步整流 MOS，适用于隔离型的同步整流应用。尤其适用于充电器中对高效率的需求场合。

AC0025S 采用专利的原边开通判定和副边断续预判定技术，可以有效的避免因激磁振荡引起的驱动芯片误动作。

AC0025S 采用特有的 VCC 供电技术，可以保证在原边控制系统恒流和恒压两种工作状态下，芯片都不会欠电工作。AC0025S 还集成了 VCC 欠压保护，过压钳位，以及驱动脚去干扰等技术。

AC0025S 采用 SOP7 封装

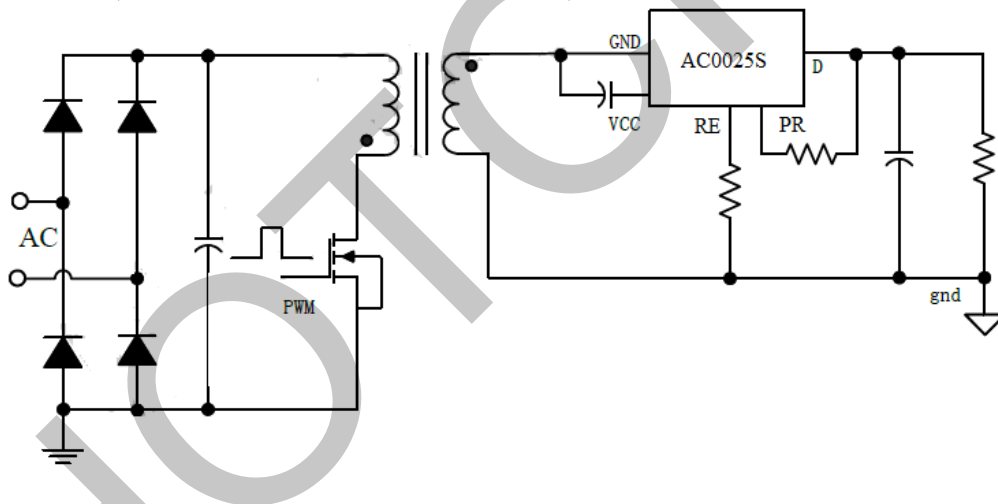
主要特点

- ◆ 隔离型的 DCM 控制应用;
- ◆ 原边开通判定和副边断续预估
- ◆ 芯片供电欠压保护
- ◆ 芯片过压钳位
- ◆ 芯片启动前驱动脚防误导通
- ◆ 外围元器件少
- ◆ SOP7 封装

典型应用

- ◆ 充电器和适配器的同步整流
- ◆ 反激式控制器

典型应用电路图



引脚定义

SOP7	引脚名	引脚号	功能说明
	RE	1	芯片原边开通判定和副边断续预估判定设置脚
	VCC	2	芯片电源
	GND	3,4	芯片地，内置同步整流管源极
	D	5,6	内置同步整流管漏极
	PR	7	主芯高压供电端和电压检测端